
ФЕДЕРАЛЬНОЕ АГЕНТСТВО
ПО ТЕХНИЧЕСКОМУ РЕГУЛИРОВАНИЮ И МЕТРОЛОГИИ



НАЦИОНАЛЬНЫЙ
СТАНДАРТ
РОССИЙСКОЙ
ФЕДЕРАЦИИ

ГОСТ Р
56600—
2015

ПЛИТЫ ПРЕДВАРИТЕЛЬНО НАПРЯЖЕННЫЕ ЖЕЛЕЗОБЕТОННЫЕ ДОРОЖНЫЕ

Технические условия

Издание официальное



Москва
Стандартинформ
2015

Предисловие

- 1 РАЗРАБОТАН Научно-исследовательским институтом ЗАО «Союздорнии» и ООО «НПц Стройтех»
- 2 ВНЕСЕН Техническим комитетом по стандартизации ТК 465 «Строительство»
- 3 УТВЕРЖДЕН И ВВЕДЕН В ДЕЙСТВИЕ Приказом Федерального агентства по техническому регулированию и метрологии от 1 октября 2015 г. № 1421-ст
- 4 ВВЕДЕН ВПЕРВЫЕ

Правила применения настоящего стандарта установлены в ГОСТ Р 1.0—2012 (раздел 8). Информация об изменениях к настоящему стандарту публикуется в ежегодном (по состоянию на 1 января текущего года) информационном указателе «Национальные стандарты», а официальный текст изменений и поправок — в ежемесячном информационном указателе «Национальные стандарты». В случае пересмотра (замены) или отмены настоящего стандарта соответствующее уведомление будет опубликовано в ближайшем выпуске ежемесячного информационного указателя «Национальные стандарты». Соответствующая информация, уведомление и тексты размещаются также в информационной системе общего пользования — на официальном сайте Федерального агентства по техническому регулированию и метрологии в сети Интернет (www.gost.ru)

© Стандартинформ, 2015

Настоящий стандарт не может быть полностью или частично воспроизведен, тиражирован и распространен в качестве официального издания без разрешения Федерального агентства по техническому регулированию и метрологии

**ПЛИТЫ ПРЕДВАРИТЕЛЬНО НАПРЯЖЕННЫЕ
ЖЕЛЕЗОБЕТОННЫЕ ДОРОЖНЫЕ****Технические условия**

Reinforced concrete prestressed slabs for pavements of roads.
Specifications

Дата введения — 2016—04—01

1 Область применения

1.1 Настоящий стандарт распространяется на предварительно напряженные железобетонные плиты размерами 6 × 2 м, изготавливаемые из тяжелого бетона (далее — плиты).

1.2 Плиты предназначены для устройства сборных покрытий автомобильных дорог, в том числе в местах со сложными грунтово-гидрологическими и климатическими условиями, в районах с расчетной температурой воздуха наиболее холодного месяца до минус 55 °С (СП 131.13330) при соблюдении требований, предъявляемых СП 28.13330 к конструкциям, предназначенным для эксплуатации в этих условиях.

2 Нормативные ссылки

В настоящем стандарте использованы нормативные ссылки на следующие стандарты:

ГОСТ 12.1.005—88 Система стандартов безопасности труда. Общие санитарно-гигиенические требования к воздуху рабочей зоны

ГОСТ 12.1.007—76 Система стандартов безопасности труда. Вредные вещества. Классификация и общие требования безопасности

ГОСТ 12.3.002—75 Система стандартов безопасности труда. Процессы производственные. Общие требования безопасности

ГОСТ 12.3.009—76 Система стандартов безопасности труда. Работы погрузочно-разгрузочные. Общие требования безопасности

ГОСТ 17.2.3.02—2014 Правила установления допустимых выбросов загрязняющих веществ промышленными предприятиями

ГОСТ 5781—82 Сталь горячекатаная для армирования железобетонных конструкций. Технические условия

ГОСТ 6727—80 Проволока из низкоуглеродистой стали холоднотянутая для армирования железобетонных конструкций. Технические условия

ГОСТ 7348—81 Проволока из углеродистой стали для армирования предварительно напряженных железобетонных конструкций. Технические условия

ГОСТ 7473—2010 Смеси бетонные. Технические условия

ГОСТ 8267—93 Щебень и гравий из плотных горных пород для строительных работ. Технические условия

ГОСТ 8568—77 Листы стальные с ромбическим и чечевичным рифлением. Технические условия

ГОСТ 8736—2014 Песок для строительных работ. Технические условия

ГОСТ 8829—94 Изделия строительные железобетонные и бетонные заводского изготовления. Методы испытаний нагружением. Правила оценки прочности, жесткости и трещиностойкости

ГОСТ 10060—2012 Бетоны. Методы определения морозостойкости

ГОСТ Р 56600—2015

- ГОСТ 10178—85 Портландцемент и шлакопортландцемент. Технические условия
ГОСТ 10180—2012 Бетоны. Методы определения прочности по контрольным образцам
ГОСТ 10181—2014 Смеси бетонные. Методы испытаний
ГОСТ 10922—2012 Арматурные и закладные изделия, их сварные, вязаные и механические соединения для железобетонных конструкций. Общие технические условия
ГОСТ 12730.0—78 Бетоны. Общие требования к методам определения плотности, влажности, водопоглощения, пористости и водонепроницаемости
ГОСТ 12730.1—78 Бетоны. Методы определения плотности
ГОСТ 12730.3—78 Бетоны. Метод определения водопоглощения
ГОСТ 12730.5—78 Бетоны. Методы определения водонепроницаемости
ГОСТ 13015—2012 Изделия бетонные и железобетонные для строительства. Правила приемки, маркировки, транспортирования и хранения
ГОСТ 13087—81 Бетоны. Методы определения истираемости
ГОСТ 17623—87 Бетоны. Радиоизотопный метод определения средней плотности
ГОСТ 17624—87 Бетоны. Ультразвуковой метод определения прочности
ГОСТ 17625—83 Конструкции и изделия железобетонные. Радиационный метод определения толщины защитного слоя бетона, размеров и расположения арматуры
ГОСТ 18105—2010 Бетоны. Правила контроля и оценки прочности
ГОСТ 22266—2013 Цементы сульфатостойкие. Технические условия
ГОСТ 22362—77 Конструкции железобетонные. Методы измерения силы натяжения арматуры
ГОСТ 22690—88 Бетоны. Определение прочности механическими методами неразрушающего контроля
ГОСТ 22904—93 Конструкции железобетонные. Магнитный метод определения толщины защитного слоя бетона и расположения арматуры
ГОСТ 23279—2012 Сетки арматурные сварные для железобетонных конструкций и изделий. Общие технические условия
ГОСТ 23732—2011 Вода для бетонов и строительных растворов. Технические условия
ГОСТ 23858—79 Соединения сварные стыковые и тавровые арматуры железобетонных конструкций. Ультразвуковые методы контроля качества. Правила приемки
ГОСТ 24211—2008 Добавки для бетонов и строительных растворов. Общие технические условия
ГОСТ 26433.1—89 Система обеспечения точности геометрических параметров в строительстве. Правила выполнения измерений. Элементы заводского изготовления
ГОСТ 26633—2012 Бетоны тяжелые и мелкозернистые. Технические условия
ГОСТ 30108—94 Материалы и изделия строительные. Определение удельной эффективной активности естественных радионуклидов
ГОСТ 31108—2003 Цементы общестроительные. Технические условия
ГОСТ 31384—2008 Защита бетонных и железобетонных конструкций от коррозии. Общие технические требования
ГОСТ Р 52544—2006 Прокат арматурный свариваемый периодического профиля классов А500С и В500С для армирования железобетонных конструкций. Технические условия
ГОСТ Р 55224—2012 Цементы для транспортного строительства. Технические условия
СП 28.13330.2012 СНиП 2.03.11—85 Защита строительных конструкций от коррозии
СП 131.13330.2012 СНиП 23-01—99* Строительная климатология

П р и м е ч а н и е — При пользовании настоящим стандартом целесообразно проверить действие ссылочных документов в информационной системе общего пользования — на официальном сайте Федерального агентства по техническому регулированию и метрологии в сети Интернет или по ежегодному издаваемому информационному указателю «Национальные стандарты», который опубликован по состоянию на 1 января текущего года, и по выпускам ежемесячного указателя «Национальные стандарты» за текущий год. Если заменен ссылочный документ, на который дана недатированная ссылка, то рекомендуется использовать действующую версию этого документа с учетом всех внесенных в данную версию изменений. Если заменен ссылочный документ, на который дана датированная ссылка, то рекомендуется использовать версию этого документа с указанным выше годом утверждения (принятия). Если после утверждения настоящего стандарта в ссылочный документ, на который дана датированная ссылка, внесено изменение, затрагивающее положение, на которое дана ссылка, то это положение рекомендуется применять без учета данного изменения. Если ссылочный документ отменен без замены, то положение, в котором дана ссылка на него, рекомендуется применять в части, не затрагивающей эту ссылку. Сведения о действии сводов правил целесообразно проверить в Федеральном информационном фонде технических регламентов и стандартов.

3 Термины и определения

В настоящем стандарте применены следующие термины с соответствующими определениями.

3.1 **плиты предварительно напряженные железобетонные дорожные:** Плиты, в которых натяжение напрягаемой арматуры обеспечивает необходимую степень обжатия бетона в процессе их изготовления и эксплуатации, предназначенные для устройства сборных дорожных покрытий.

3.2 **стенд непрерывного безопалубочного формования для изготовления предварительно напряженных железобетонных плит:** Технологическая линия, предназначенная для натяжения напрягаемой арматуры на всю длину, непрерывного распределения, уплотнения и формования бетонной смеси в скользящей опалубке, тепловлажностной обработки и разрезки бетона на плиты заданной длины.

4 Классификация и основные параметры

4.1 Плиты обозначают маркой, которая состоит из буквенно-цифровых групп, разделенных дефисами.

В маркировке плиты буквы и цифры означают:

ПДН-14 — плита дорожная предварительно напряженная толщиной 140 мм.

ПДН-18 — плита дорожная толщиной 180 мм.

Плиты подразделяются на типы в зависимости от назначения:

1ПДН-14 (18) — для устройства автомобильных (постоянных) дорог.

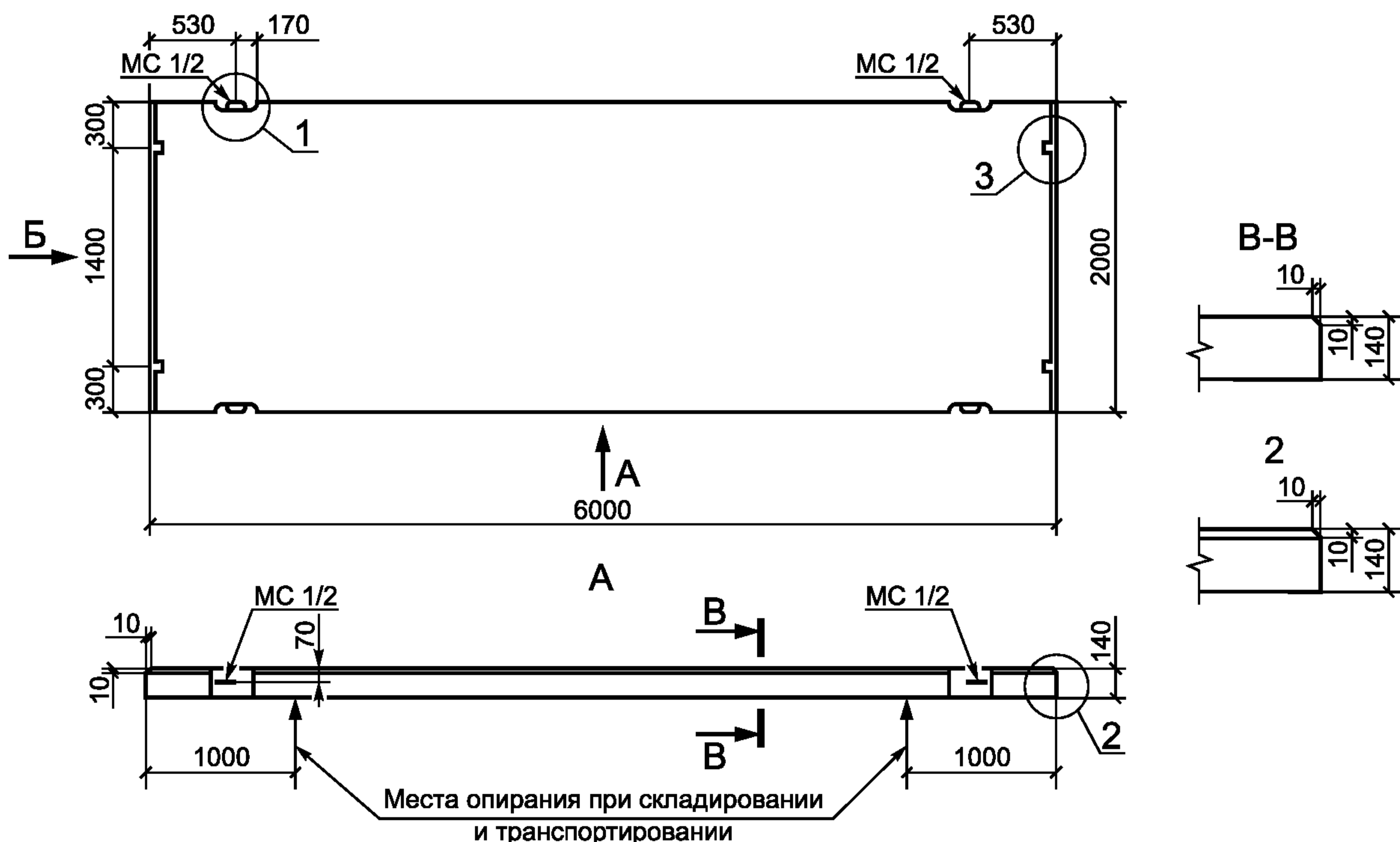
2ПДН-14 (18) — для временных дорог.

4.2 Для соединения плит между собой при устройстве покрытия в них по продольным граням предусмотрены стыковые скобы, свариваемые при монтаже. Скобы одновременно являются монтажными элементами для подъема краном.

4.3 В плитах 1ПДН-14 и 1ПДН-18 в торцах должны быть предусмотрены стыковые пластины, которые объединены со скобами в единый арматурный элемент.

4.4 Плиты для временных дорог изготавливают без стыковых пластин. В этих плитах ниши для стыковых пластин допускается не устраивать.

4.5 Формы и основные размеры плит должны соответствовать указанным на рисунках 1—6.



Узел 1 — монтажно-стыковые скобы; узел 2 — боковая грань на стороне стыковых пластин; узел 3 — стыковые пластины

Рисунок 1 — Плита дорожная 1ПДН-14. Общий вид

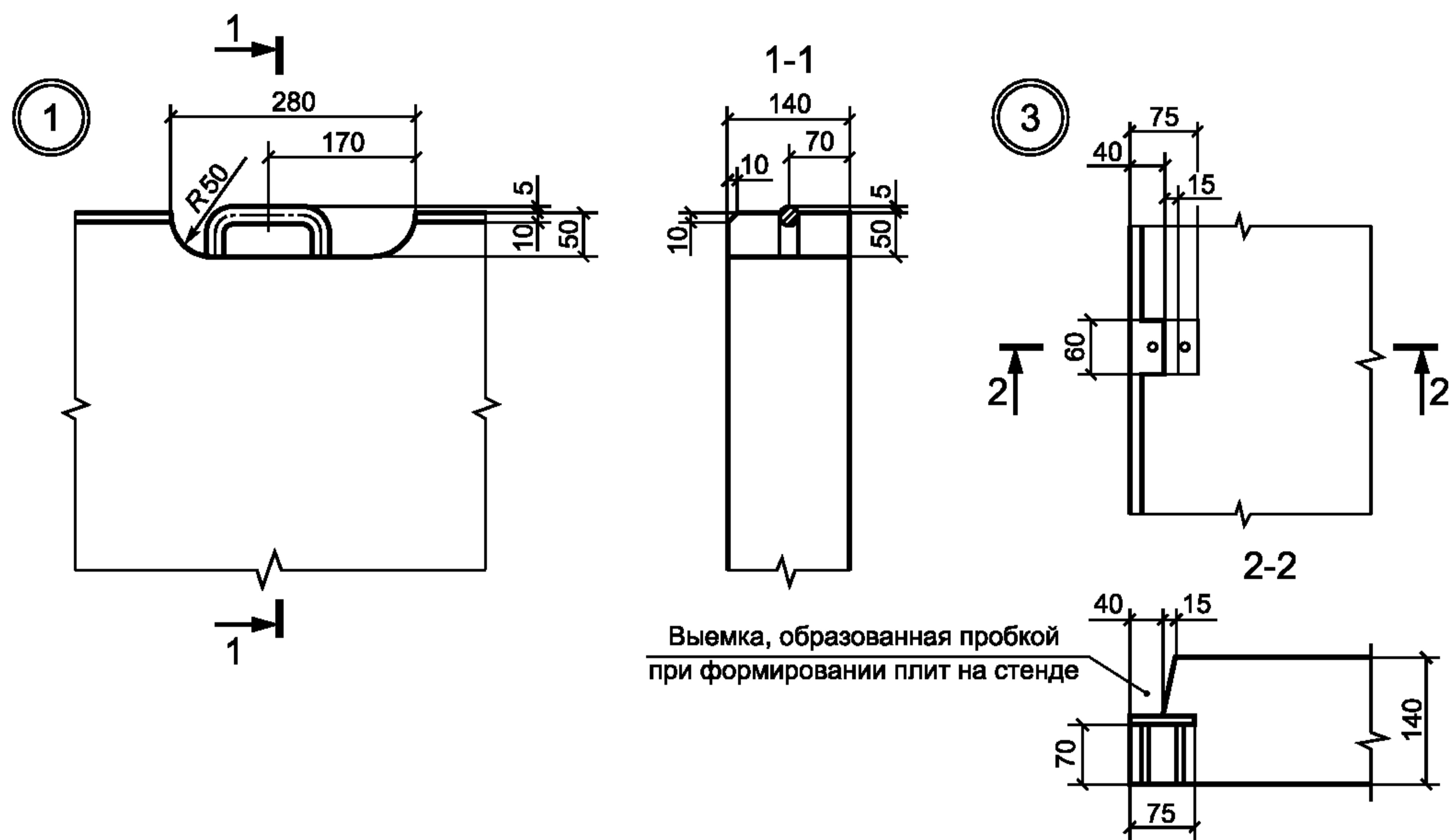
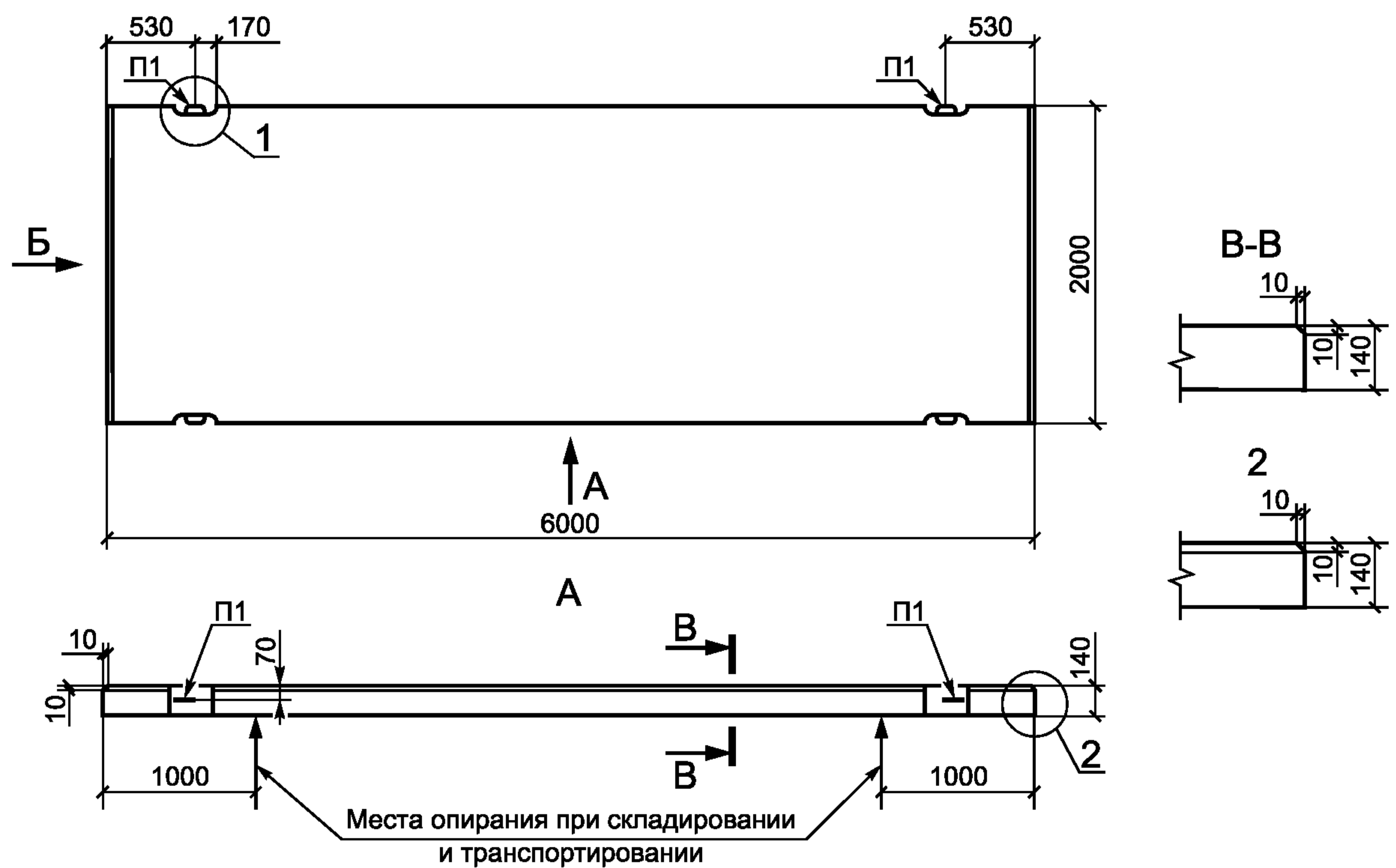
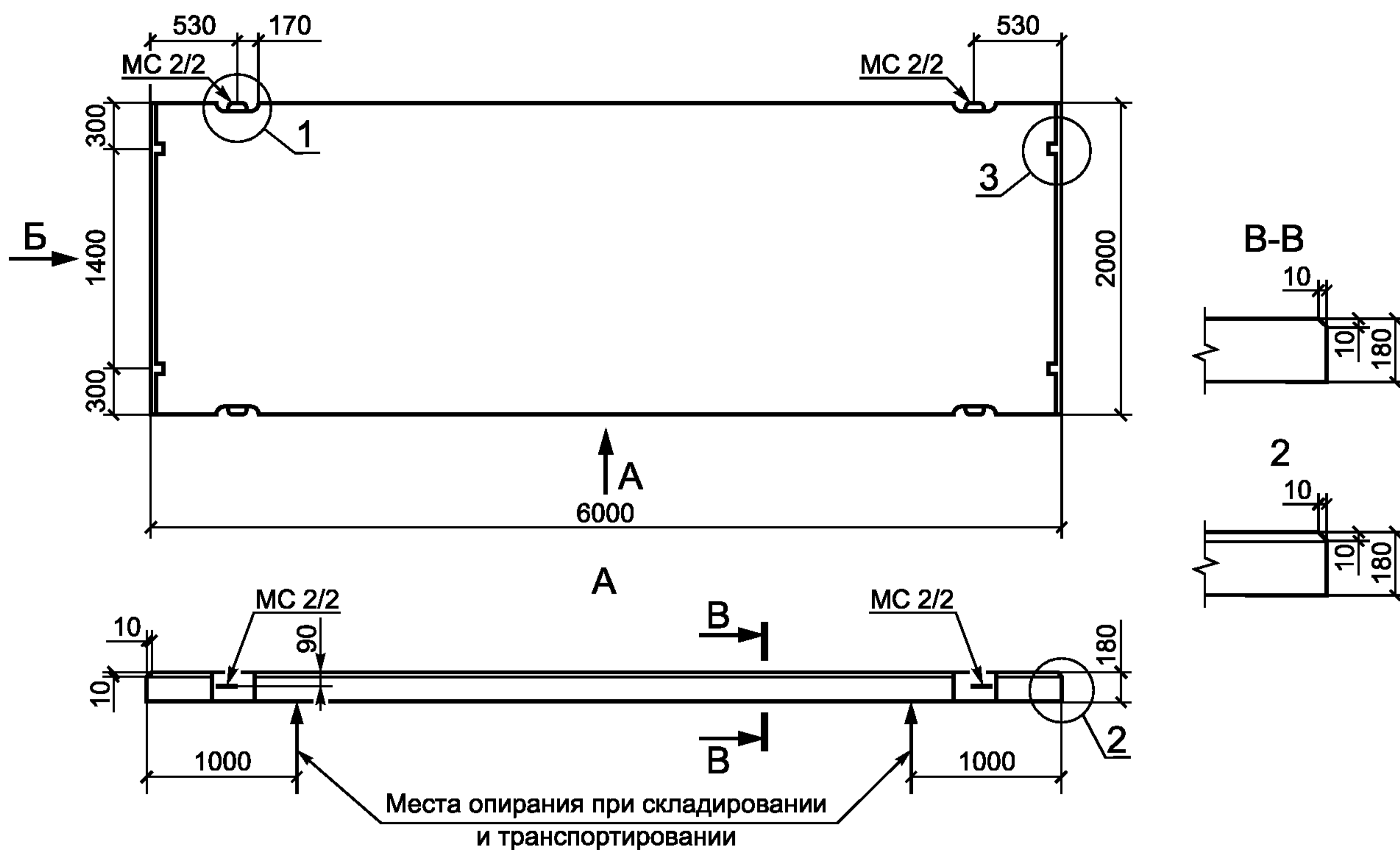


Рисунок 2 — Плита дорожная 1ПДН-14. Узлы 1, 3



Узел 1 — монтажно-стыковые скобы; узел 2 — боковая грань на стороне стыковых пластин; узел 3 — стыковые пластины

Рисунок 3 — Плита дорожная 2ПДН-14. Общий вид



Узел 1 — монтажно-стыковые скобы; узел 2 — боковая грань на стороне стыковых пластин; узел 3 — стыковые пластины

Рисунок 4 — Плита дорожная 1ПДН-18. Общий вид

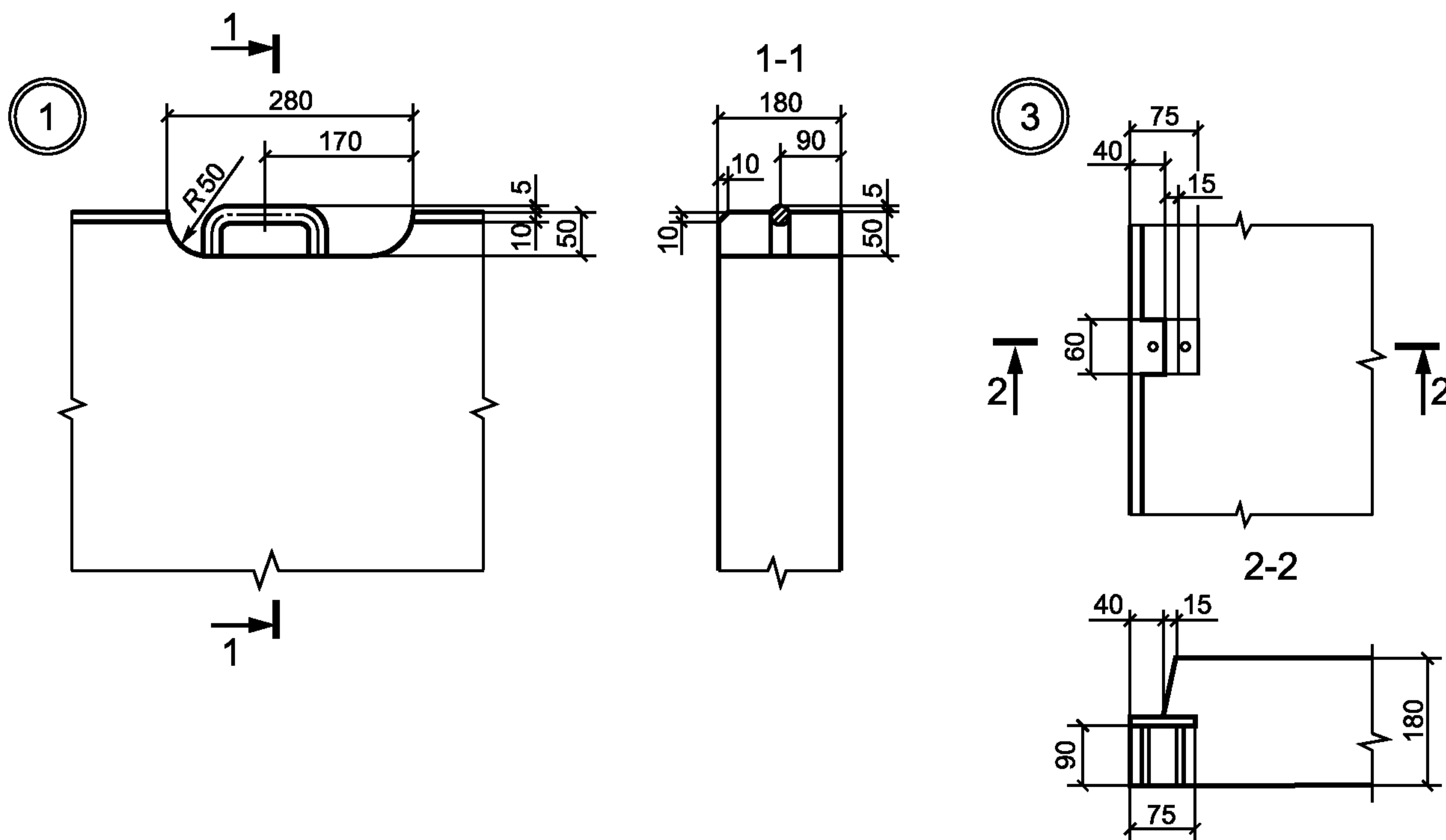
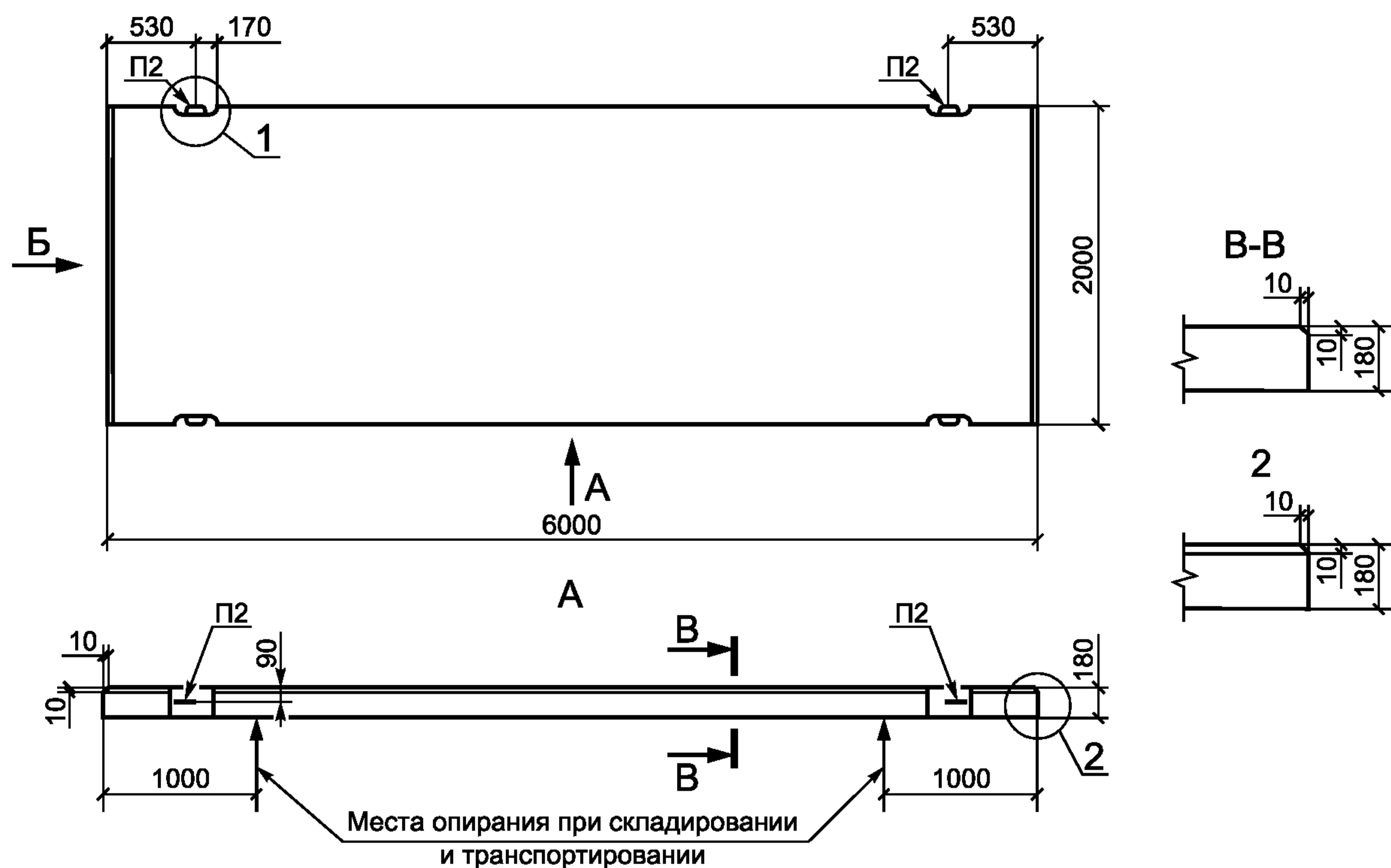


Рисунок 5 — Плита дорожная 1ПДН-18. Узлы 1, 3



Узел 1 — монтажно-стыковые скобы; узел 2 — боковая грань на стороне стыковых пластин; узел 3 — стыковые пластины

Рисунок 6 — Плита дорожная 2ПДН-18. Общий вид

Примечание — Допускается изготовление на действующем оборудовании плит общим видом, отличным от указанного на рисунках 1—6, при сохранении габаритных размеров плиты и соблюдении всех остальных требований, установленных настоящим стандартом.

5 Технические требования

5.1 Плиты изготовляют на стандах длиной, кратной длине плиты, с непрерывным безопалубочным формованием бетонной смеси в соответствии с требованиями настоящего стандарта по чертежам и технологической документации, утвержденным в установленном порядке. Бетон после тепловлажностной обработки, проводимой на месте формования, и передачи на него усилия предварительного натяжения разрезают на плиты размерами 6×2 м.

Допускаются и другие способы изготовления плит.

5.2 Плиты подлежат изготовлению на станде, обеспечивающем соблюдение установленных настоящим стандартом требований к качеству и точности изготовления плит.

5.3 По согласованию с потребителем допускается изготовление плит с профилем продольных граней, отличающимся от приведенных на рисунках 1, 3, 4, 6 (сечение А-А), с размерами проемов для монтажно-стыковых изделий, отличающимися от приведенных на рисунках, и с монтажно-стыковыми изделиями другой конструкции при условии обеспечения эксплуатационных свойств дорожного покрытия.

5.4 Рабочая поверхность плит должна быть шероховатой. Шероховатость поверхности плит, изготавливаемых рабочей поверхностью «вверх», создают обработкой этой поверхности капроновыми щетками, брезентовой лентой или специальной накаткой поперек плит (после уплотнения бетонной смеси).

Рабочая поверхность плит, изготавливаемых рабочей поверхностью «вниз», должна иметь рифление глубиной не менее 1 мм. Рифление поверхности образуют путем применения на поверхности металлической дорожки станда стального (либо из другого материала) листа с ромбическим рифлением по ГОСТ 8568. Лист на поддоне располагают так, чтобы большая диагональ ромба была перпендикулярна продольной оси плиты.

5.5 Армирование плит проводят:

- напрягаемой арматурой в продольном направлении;
- ненапрягаемой арматурой (в продольном и поперечном направлениях) — сетками.

5.6 В качестве напрягаемой арматуры плит применяют высокопрочную проволоку класса Вр1400 по ГОСТ 7348 диаметром 5 мм.

Для сеток из стержневой арматурной стали классов А400 и В500(Вр-1) по ГОСТ 6727 допускается по согласованию с проектной организацией применять ненапрягаемую арматуру класса А500С по ГОСТ Р 52544.

5.7 Для фиксации сеток в проектном положении стержни сеток следует прикреплять к напрягаемой арматуре вязальной проволокой.

5.8 Требования к бетону

5.8.1 Плиты следует изготавливать из тяжелого бетона со средней плотностью марок D2300—D2500 по ГОСТ 26633.

5.8.2 Фактическая прочность бетона должна соответствовать требуемой, назначаемой по ГОСТ 18105 в зависимости от нормируемой прочности бетона (класс по прочности на растяжение при изгибе и класс по прочности на сжатие, передаточная и отпускная прочность) и от характеристики фактической однородности прочности бетона.

5.8.3 Плиты должны изготавливаться из бетона класса по прочности на растяжение при изгибе не менее $B_{тп}3,6$ и класса по прочности на сжатие не ниже В30. При этом фактическая прочность бетона (в проектном возрасте) должна соответствовать требуемой прочности, назначаемой по ГОСТ 18105 в зависимости от нормируемой отпускной прочности и от показателя фактической однородности прочности бетона.

5.8.4 Нормируемая передаточная прочность бетона должна составлять 70 % класса бетона по прочности на сжатие.

5.8.5 Значение нормируемой отпускной прочности бетона должно быть равным значению нормируемой передаточной прочности и не ниже 70 % класса бетона по прочности на растяжение при изгибе. Нормируемая отпускная прочность бетона в холодный период года должна составлять 90 % от класса бетона на сжатие.

Плиты с отпускной прочностью бетона ниже прочности, соответствующей его классу по прочности на растяжении при изгибе и классу по прочности на сжатие, допускается поставлять, если изготовитель гарантирует достижение бетоном конструкции требуемой прочности в проектном возрасте при условии его твердения в нормальных условиях по ГОСТ 10180.

5.8.6 При тепловлажностной обработке плит следует соблюдать мягкие режимы твердения: максимальная температура не выше 60 °С (+5 °С) с предельной скоростью подъема и снижения температуры обработки не более 25 °С/ч.

5.8.7 Бетон плит должен иметь водопоглощение не более 5 % по массе.

5.8.8 Марки бетона по морозостойкости по ГОСТ 10060 и водонепроницаемости по ГОСТ 12730.5 плит должны соответствовать установленной проектной документацией или быть указаны в заказе плит.

Марки бетона по морозостойкости и водонепроницаемости плит, предназначенных для применения в районах со среднемесячной расчетной температурой воздуха наиболее холодного месяца в районе строительства (согласно СП 131.13330), должны быть, не ниже:

- до минус 5 °С включительно — $F_2 100$ и W2;
- ниже минус 5 °С до минус 15 °С включительно — $F_2 150$ и W4;
- ниже минус 15 °С — $F_2 200$ и W4.

Марка бетона по истираемости должна быть G1 (0,7 г/см²) по ГОСТ 13015.

5.8.9 Бетонная смесь для изготовления плит должна иметь водоцементное отношение не более 0,45.

5.8.10 В бетонную смесь следует вводить пластифицирующие и воздухововлекающие (газообразующие) химические добавки. Технологические показатели качества бетонных смесей должны соответствовать ГОСТ 7473 и требованиям технологических регламентов.

Объем вовлеченного воздуха в бетонной смеси должен быть (6 ± 1) % (как для дорожных и аэродромных покрытий) по ГОСТ 26633.

5.8.11 Материалы, применяемые для изготовления бетона, должны отвечать требованиям ГОСТ 26663 (для бетона дорожных и аэродромных покрытий) и соответствующих стандартов:

- цемент — ГОСТ 10178, ГОСТ 31108, ГОСТ 22266 и ГОСТ Р 55224;

- щебень — ГОСТ 8267 (крупность зерен крупного заполнителя — не более 20 мм);
- песок — ГОСТ 8736;
- вода — ГОСТ 23732;
- добавки — ГОСТ 24211,

а также стандартов и технических условий, по которым они выпускаются.

5.8.12 При наличии агрессивных сред (сульфаты, хлориды и другие) назначаются дополнительные требования согласно ГОСТ 31384.

5.9 Требования к арматурным и монтажно-стыковым изделиям

5.9.1 Форма и размеры арматурных и монтажно-стыковых изделий должны соответствовать рабочим чертежам на плиты, утвержденным в установленном порядке.

5.9.2 Сварные арматурные и монтажно-стыковые изделия должны удовлетворять требованиям ГОСТ 23279, ГОСТ 10922.

5.9.3 Арматурная сталь должна удовлетворять требованиям следующих стандартов:

- стержневая арматурная сталь класса А-III (А400) и А-I (А240) — ГОСТ 5781;
- арматурная проволока класса В_p 1400 — ГОСТ 7348;
- арматурная проволока класса В 500 (Вp-1) — ГОСТ 6727.

5.9.4 Для петель и скоб следует применять горячекатаную арматурную сталь класса А-I (А240) марок СтЗсп и СтЗпс и сталь класса А-III (А400). В случае возможности погрузочно-разгрузочных работ с плитами при температуре минус 40 °С и ниже не допускается применять сталь марки СтЗпс.

5.10 Натяжение арматуры

5.10.1 Натяжение напрягаемой продольной арматуры плиты следует осуществлять механическим способом на анкерные упоры стенда вне тела изделия.

5.10.2 Значение напряжения в напрягаемой арматуре, контролируемое по окончании ее натяжения на упоры (до обжатия бетона), должно быть 1100 МПа (11000 кгс/см²) ± 10 %.

5.11 Требования к точности изготовления плит

5.11.1 Действительные отклонения геометрических параметров плит не должны превышать предельных значений, указанных ниже, мм:

- по длине ±10;
- по ширине ±8;
- по толщине. ±4;
- защитный слой бетона до арматуры ±4;
- расположение стыковых элементов:
- по высоте плиты ±3;
- в плане ±5;
- выступ за грань плиты ±3.

5.11.2 Отклонения от прямолинейности профиля наружных боковых поверхностей плиты на длине 2 м не должно превышать 3 мм, а на всю длину плиты — 10 мм, на ширину плиты — 5 мм.

5.11.3 Отклонение от плоскости плиты не должно превышать 6 мм.

5.11.4 Разность длин диагоналей лицевых поверхностей плит не должна превышать 14 мм.

5.11.5 Не допускается обнажение арматуры, за исключением монтажно-стыковых элементов.

5.11.6 Монтажно-стыковые элементы должны быть очищены от наплывов бетона.

5.11.7 Внешний вид и качество поверхности плит должны соответствовать утвержденным эталонам.

5.11.8 Рабочая поверхность плиты должна быть шероховатой.

5.11.9 Поверхность бетонной плиты должна соответствовать категории А6 и А7 по ГОСТ 13015. Размеры раковин, наплывов поверхностей и сколов ребер плиты не должны превышать значений, указанных в таблице 1.

5.11.10 Не допускается местное утолщение плит у торцевых граней.

5.11.11 Поверхность плит не должна шелушиться.

5.11.12 Трещины на поверхности плит не допускаются, за исключением поверхностных усадочных и технологических шириной не более 0,1 мм и длиной не более 50 мм в количестве не более пяти на 1,5 м² поверхности.

Т а б л и ц а 1

Категория поверхности	Размеры, мм, не более				
	Раковины		Местные наплывы	Сколы ребер плиты	
	Диаметр	Глубина		Глубина	Общая длина на 1 м ребра
A6	6	3	3	5	50
A7	15	5	5	10	100

П р и м е ч а н и е — Количество раковин допустимых размеров на любом участке лицевой неотделанной бетонной поверхности площадью 0,04 м² не должно превышать 8 шт.

5.12 Маркировка плит

5.12.1 Маркировку плит следует проводить на торцевой или боковой грани плиты в соответствии с требованиями ГОСТ 13015.

5.12.2 На каждой плите на одной из продольных боковых граней должны быть нанесены несмываемой краской следующие маркировочные знаки:

- товарный знак предприятия-изготовителя или его краткое наименование;
- марка плиты;
- дата изготовления плиты и номер партии;
- штамп отдела технического контроля;
- отпускная масса плиты в тоннах;
- маркировочные полосы, определяющие положение прокладок при транспортировании и складировании плит.

6 Требования безопасности и охраны окружающей среды

6.1 Материалы для приготовления железобетонных плит (щебень, песок, цемент, металл) по характеру вредности и по степени воздействия на организм человека относятся к малоопасным веществам, соответствуя классу опасности IV по ГОСТ 12.1.007. Нормы предельно допустимых выбросов (ПДВ) загрязняющих веществ в атмосферу не должны превышать установленных ГОСТ 17.2.3.02.

6.2 При изготовлении железобетонных плит следует соблюдать общие требования безопасности по ГОСТ 12.3.002.

6.3 Воздух в рабочей зоне при изготовлении железобетонных плит должен удовлетворять требованиям ГОСТ 12.1.005.

6.4 Удельная эффективная активность естественных радионуклидов $A_{эфф}$ в бетонных смесях не должна превышать значений, установленных ГОСТ 30108.

6.5 При погрузочно-разгрузочных работах следует соблюдать требования безопасности по ГОСТ 12.3.009.

7 Правила приемки

7.1 Приемку плит осуществляют партиями в соответствии с требованиями ГОСТ 13015 и настоящего стандарта.

В партию включают плиты одного типа, изготовленные предприятием по одной технологии из материалов одного вида и качества в течение не более 1 сут. Объем партии устанавливают по соглашению предприятия-изготовителя с потребителем, но он не должен превышать 200 шт.

7.2 Приемку плит проводят по результатам:

- приемо-сдаточных испытаний — по показателям прочности бетона (классам по прочности на растяжение при изгибе и по прочности на сжатие, передаточной и отпускной прочности), водоцементному отношению бетонной смеси, соответствию арматурных и монтажно-стыковых изделий, толщины защитного слоя бетона до арматуры, точности геометрических параметров, качеству поверхности и внешнему виду плит, по трещиностойкости нижней и верхней зон плиты;

- периодических испытаний — по следующим показателям: марка по морозостойкости, марка по водонепроницаемости, марка по истираемости бетона, объем вовлеченного воздуха в уплотненной бетонной смеси.

7.3 Приемочные испытания плит на трещиностойкость следует проводить их нагружением до контролируемого предельного состояния по трещиностойкости в соответствии с ГОСТ 8829.

7.4 Контрольные испытания на трещиностойкость следует проводить перед началом массового изготовления плит и в дальнейшем при изменении их конструкции, технологии изготовления, а также при смене компонентов бетона. Испытаниям подвергают не менее двух плит для каждого вида контролируемого состояния.

7.5 Приемочный контроль прочности бетона (на основе результатов испытаний образцов бетона либо методов неразрушающего контроля) осуществляют в соответствии с ГОСТ 18105.

Определение прочности бетона на растяжение при изгибе, а также прочности бетона на сжатие в проектном возрасте (5.8.3) следует проводить только по образцам.

7.6 Приемку плит по показателям прочности на сжатие и растяжения при изгибе, классов и марок арматурной стали, качества выполненных сварных соединений арматуры, диаметра, количества и расположения арматуры, толщины защитного слоя бетона до арматуры следует проводить по результатам контроля и испытаний в соответствии с требованиями настоящего стандарта или по журналам входного и операционного контроля.

7.7 Текущий приемочный контроль плит следует выполнять методами неразрушающего контроля в соответствии с ГОСТ 17624, ГОСТ 22690. Контроль допускается проводить выборочно в соответствии с ГОСТ 8829.

7.8 При выборочном приемочном контроле партию оценивают по результатам испытаний отдельных плит, составляющих выборку. Объем выборки составляет 10 % плит партии, но не менее 3 шт. Плиты выборки подвергают осмотру и обмеру с проверкой соответствия их всем требованиям настоящего стандарта и ГОСТ 13015.

7.9 Приемку плит по показателям точности изготовления и качества бетонных поверхностей следует проводить методом выборочного двухступенчатого контроля в соответствии с таблицей 2.

7.9.1 При выборочном контроле в результате поштучной проверки плит, входящих в выборку, должно быть выявлено число плит, дефектных по каждому из показателей. Плиту следует считать дефектной по данному показателю, если она не удовлетворяет требованиям настоящего стандарта.

7.9.2 Партию плит принимают по каждому показателю, если в первой выборке число дефектных плит по одному и тому же показателю меньше или равно приемочному числу. Если в первой выборке число дефектных плит по одному из показателей больше приемочного, но меньше браковочного числа, то используют вторую выборку. Партию принимают по этому показателю, если суммарное число дефектных плит в двух выборках меньше или равно приемочному числу второй выборки.

Т а б л и ц а 2

Объем партии, шт.	Выборка	Объем выборки, шт.	Приемочное число, шт.	Браковочное число
До 25	Первая	3	0	2
	Вторая	3	1	2
От 25 до 90	Первая	5	0	3
	Вторая	5	3	4
Свыше 90	Первая	8	1	4
	Вторая	8	4	5

7.9.3 Приемку плит из партии, не принятой в результате выборочного контроля, следует проводить поштучно. При этом следует проверять плиты по тем показателям, по которым партия не была принята.

7.10 Оценку проектного класса бетона по прочности на сжатие, растяжение при изгибе и отпускной прочности следует проводить по ГОСТ 18105 с учетом однородности прочности бетона. Если при проверке будет установлено, что отпускная прочность бетона плит не удовлетворяет требованиям 5.8.6 и 5.8.7 настоящего стандарта, то их поставка не должна производиться до достижения бетоном прочности, соответствующей проектному классу бетона по прочности на сжатие и растяжение при изгибе.

7.11 Испытания бетона на морозостойкость, водонепроницаемость, истираемость, водопоглощение следует проводить перед началом серийного изготовления плит, при изменении технологии производства плит, вида и качества материалов, применяемых при приготовлении бетона, но не реже одного раза в 6 мес.

7.12 Оценку качества арматурных изделий следует проводить по ГОСТ 10922. Физико-механические характеристики бетона, арматурной стали и другие показатели, которые не могут быть проверены на готовых плитах, следует определять по журналам операционного контроля и испытаний в соответствии с требованиями настоящего стандарта.

7.13 Плиты поставляют потребителю с документом о качестве.

Требования к документу о качестве плит, поставляемых потребителю, — по ГОСТ 13015. Кроме основных показателей качества в документе дополнительно должно быть приведены:

- марка бетона по морозостойкости;
- марка бетона по водонепроницаемости;
- марка бетона по истираемости;
- водопоглощение бетона.

8 Методы контроля и испытаний

8.1 Контроль прочности бетона на сжатие и растяжение при изгибе следует проводить в соответствии с ГОСТ 10180 на серии образцов из бетонной смеси рабочего состава, хранившихся в условиях согласно ГОСТ 18105.

8.2 Контроль фактической передаточной и отпускной прочности бетона на сжатие методами неразрушающего контроля в плитах проводят по ГОСТ 17624 и ГОСТ 22690.

8.3 Среднюю плотность бетона следует определять по ГОСТ 12730.1 на образцах из бетонной смеси рабочего состава. Допускается определять плотность бетона по ГОСТ 17623.

8.4 Объем вовлеченного воздуха в бетонной смеси следует определять по ГОСТ 10181.

8.5 Морозостойкость бетона следует определять по ГОСТ 10060 для марки бетона по морозостойкости F_2 .

Водонепроницаемость бетона — по ГОСТ 12730.5.

Водопоглощение бетона — по ГОСТ 12730.3.

Истираемость бетона — по ГОСТ 13087.

8.6 Нормируемые показатели качества бетонной смеси контролируют по ГОСТ 10181.

8.7 Качество арматурных и монтажно-стыковых изделий контролируют по ГОСТ 10922 и ГОСТ 23858.

8.8 Контроль качества сырьевых материалов, применяемых для изготовления плит, следует осуществлять по стандартам на эти материалы.

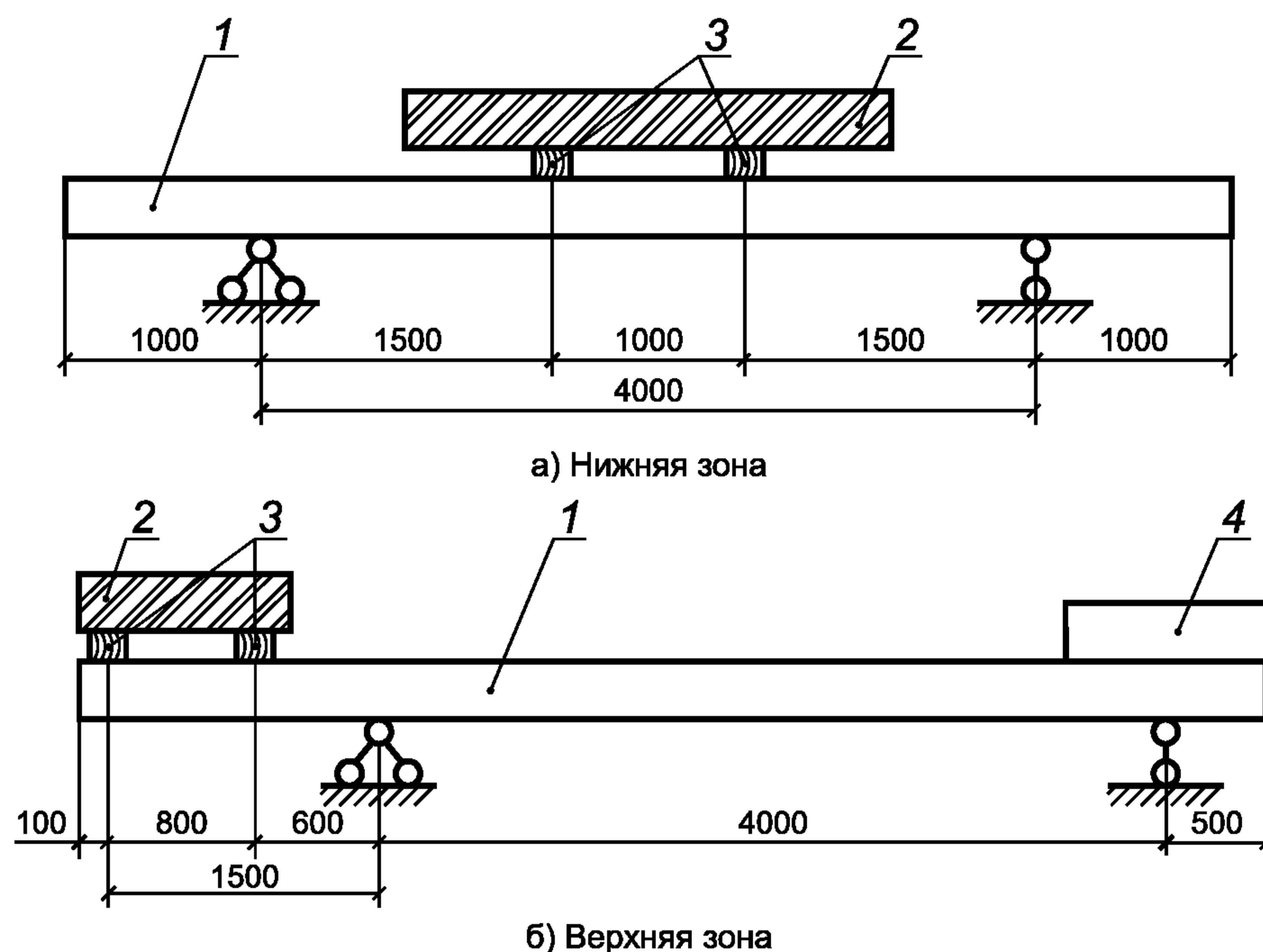
8.9 Контроль напряжения в напрягаемой продольной арматуре следует проводить по ГОСТ 22362.

8.10 Контроль толщины защитного слоя и расположение арматуры в бетоне следует проводить по ГОСТ 17625 или ГОСТ 22904.

8.11 Размеры, отклонения от прямолинейности профиля, от плоскостности плиты, от перпендикулярности смежных граней, толщину защитного слоя бетона до арматуры, положение монтажно-стыковых изделий, а также качество бетонных поверхностей и внешний вид плит следует проверять методами по ГОСТ 26433.1, ГОСТ 13015.

8.12 Испытание плит по прочности и трещиностойкости следует проводить нагружением по ГОСТ 8829 с учетом требований настоящего стандарта.

8.13 Испытания плит на трещиностойкость следует проводить в соответствии со схемой, указанной на рисунке 7, а для нижней зоны и на рисунке 7, б для верхней зоны, используя данные, приведенные в таблице 3.



1 — испытываемая плита; 2 — контрольная нагрузка; 3 — деревянные брусья сечением 10 × 10 см;
4 — пригрузочный балласт $P = 2,0$ тс

Рисунок 7 — Схемы испытания плит на трещиностойкость

Т а б л и ц а 3

Марка плиты	Контрольная нагрузка, т, для испытания плит на трещиностойкость с прочностью бетона, соответствующей			
	отпускной прочности		классу бетона по прочности на сжатие и растяжение при изгибе	
	для нижней зоны	для верхней зоны	для нижней зоны	для верхней зоны
ПДН-14	3,4	2,9	3,6	3,1
ПДН-18	6,1	5,2	6,4	5,5

9 Транспортирование и хранение

9.1 Транспортирование и хранение плит следует проводить в соответствии с требованиями ГОСТ 13015 и настоящего стандарта.

9.2 Транспортировать и хранить плиты следует в горизонтальном положении. При этом количество плит в штабеле не должно превышать 10 шт. по высоте штабеля.

9.3 Нижний ряд плит в штабеле следует укладывать по плотному, тщательно выровненному основанию на подкладки, расположенные у мест подъема плит. Толщина подкладок должна быть при грунтовом основании не менее 100 мм, а при жестком основании — не менее 50 мм.

9.4 Плиты при хранении и транспортировании необходимо укладывать рабочей поверхностью вверх на поперечные прокладки толщиной не менее 25 мм, расположенные строго по вертикали одна над другой у мест подъема плит на расстоянии до 1 м от торца плиты.

9.5 Погрузку, крепление и транспортирование плит железнодорожным транспортом следует осуществлять в соответствии с требованиями правил перевозки грузов, утвержденных перевозчиком.

9.6 При погрузке, транспортировании и разгрузке плит следует соблюдать меры, исключающие возможность повреждения плит. При этом не допускается разгрузка плит сбрасыванием.

9.7 При погрузке, транспортировании, разгрузке и хранении следует соблюдать строительные нормы и правила [1] и [2].

Библиография

- [1] СНиП 12-03—2001 Безопасность труда в строительстве. Часть 1. Общие требования
- [2] СНиП 12-04—2002 Безопасность труда в строительстве. Часть 2. Строительное производство

УДК 625.874.07-413:006.354

ОКС 91.080.40

ОКП 58 4611

Ключевые слова: плита, железобетон, предварительное напряжение, автомобильные дороги, безопасное формование

Редактор *В.М. Юмашев*
Технический редактор *В.Ю. Фотиева*
Корректор *М.М. Малахова*
Компьютерная верстка *И.А. Налейкиной*

Сдано в набор 10.12.2015. Подписано в печать 17.12.2015. Формат 60 × 84 $\frac{1}{8}$. Гарнитура Ариал.
Усл. печ. л. 1,86. Уч.-изд. л. 1,45. Тираж 37 экз. Зак. 4193.
